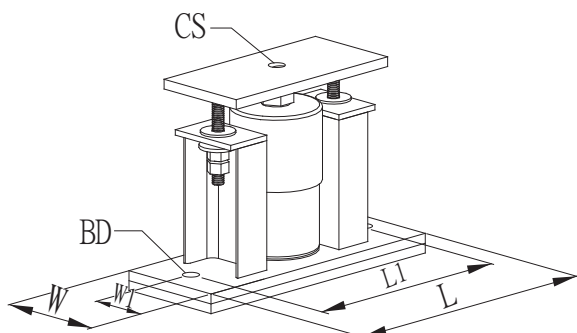


# AO-TYPE 彈簧式避震器

## Floor Spring and Neoprene Travel Limited

- ◇金屬外框採熱浸鍍鋅處理，耐候性佳。
- ◇極限螺栓維持與外框 12mm 之間隙，不會互相接觸。
- ◇彈簧外表防銹採粉體塗裝處理，使用壽命長。
- ◇彈簧撓度為 40mm 能有效將設備振動隔離。
- ◇外框底部提供 6mm 厚之耐磨膠墊，具防滑功能。
- ◇彈簧外部加裝 PP 塑膠外殼。
- ◇另有全不銹鋼材質可供選擇，防銹能力更佳。
- ◇具備水平調整螺栓可牢固的鎖在設備上。
- ◇適用設備：冰水主機、冷卻水塔、發電機及各式落地式設備。



規格	尺寸mm						
	L	L1	W	W1	H	ØBD	ØCS
AO1	260	220	100	50	180	16	M12
AO2	230	190	200	160	185	16	
AO4	310	270	200	160	185	16	

型號	設計荷重 Kgs	適用撓度 mm	彈簧顏色
AO1-150	150	40	紅
AO1-250	250	40	橙
AO1-300	300	40	黃
AO1-400	400	40	綠
AO1-500	500	40	藍
AO1-600	600	40	棕
AO1-800	800	40	紫
AO1-1000	1000	40	灰

型號	設計荷重 Kgs	適用撓度 mm	彈簧顏色
AO2-1200	1200	40	棕
AO2-1600	1600	40	紫
AO2-2000	2000	40	灰
AO4-2400	2400	40	棕
AO4-3200	3200	40	紫
AO4-4000	4000	40	灰